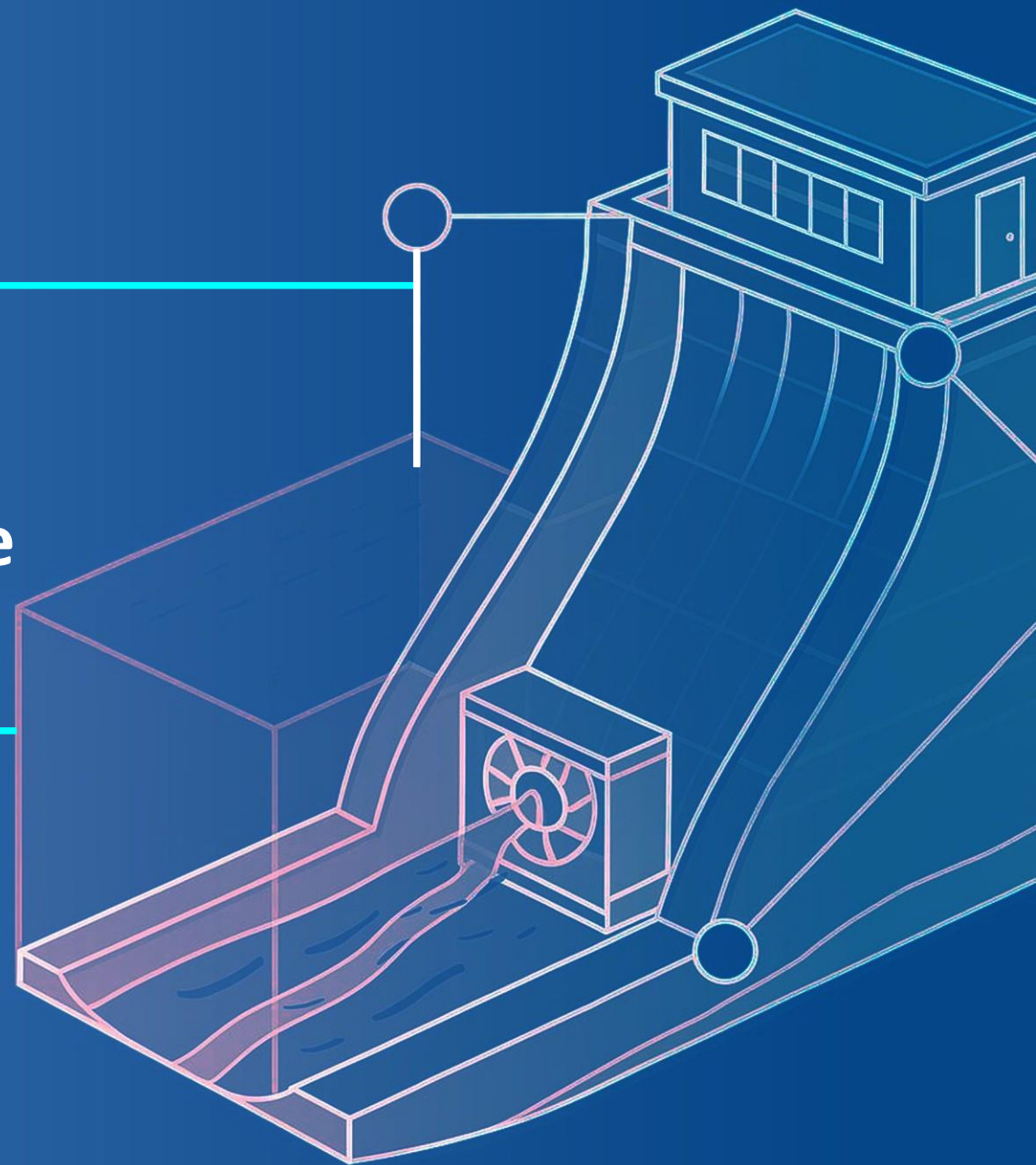
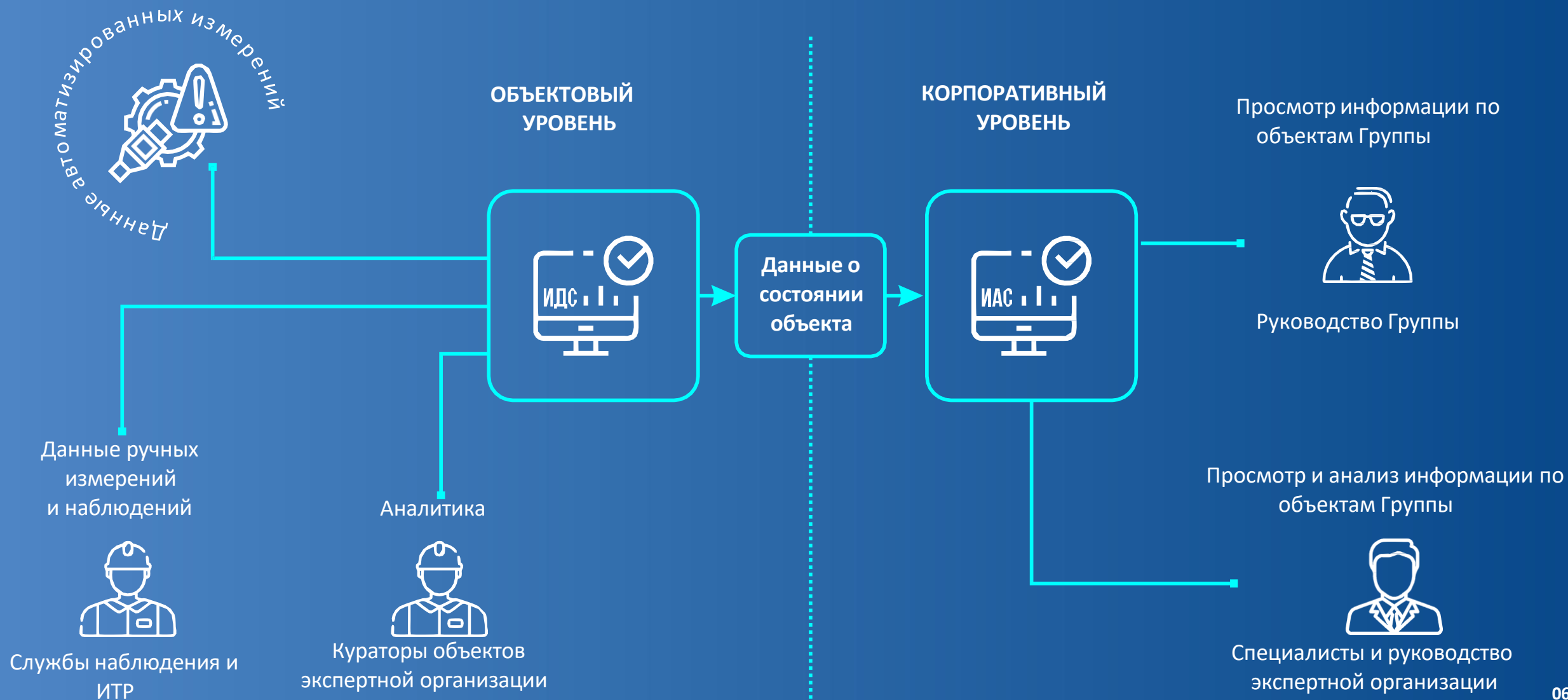


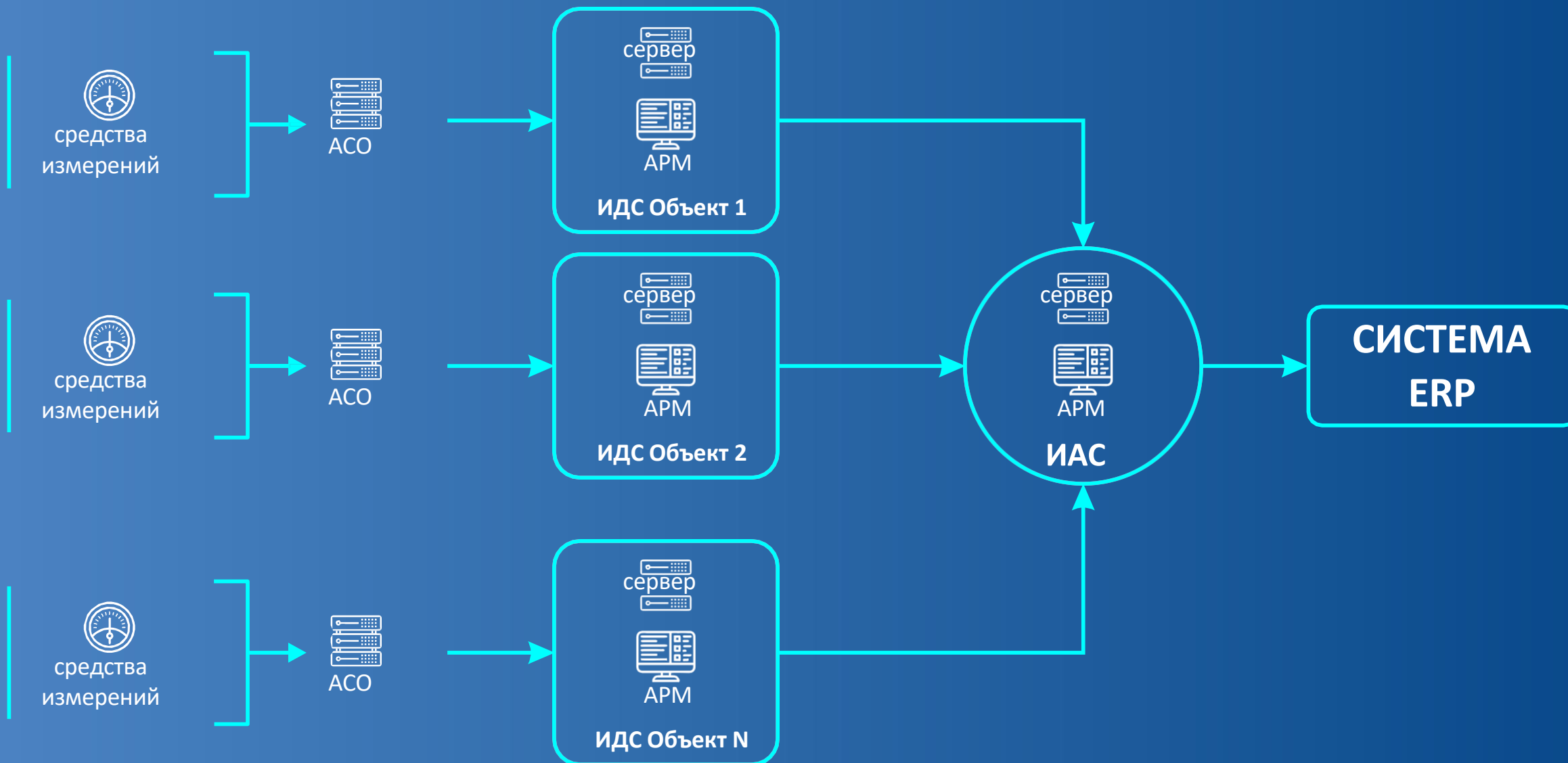
**Комплекс автоматизированных  
систем мониторинга ИДС ГЭС на  
единой информационной платформе**

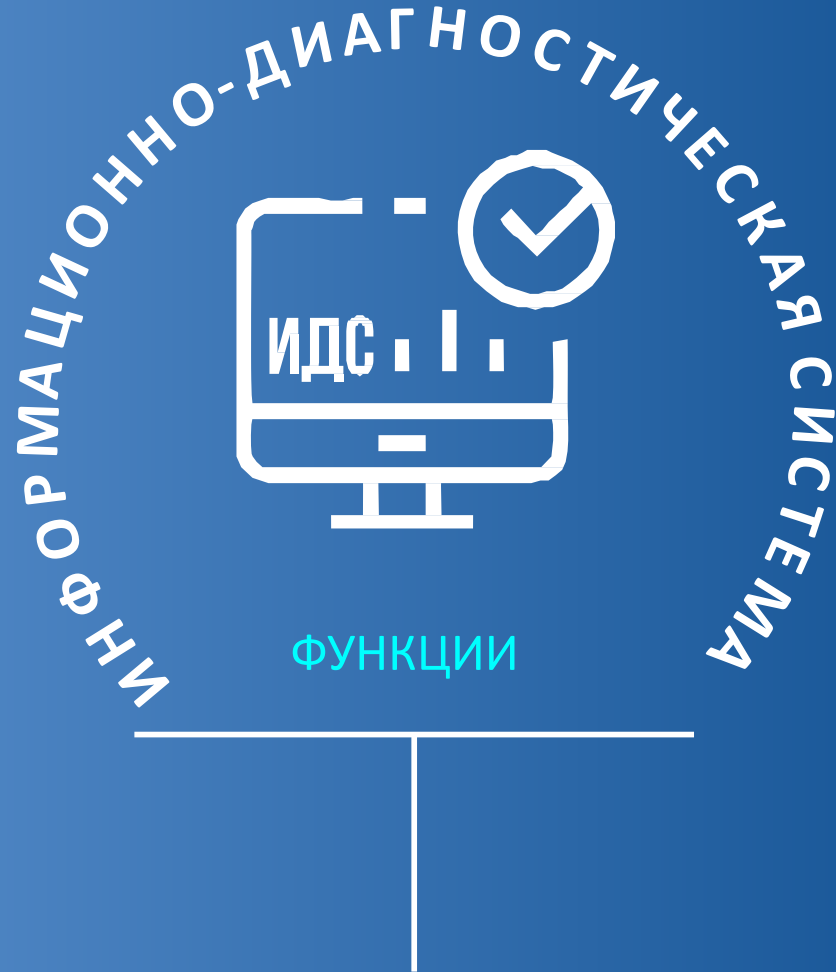


# СХЕМА УЧАСТНИКОВ И ИНФОРМАЦИОННЫХ ПОТОКОВ В РАМКАХ КОМПЛЕКСА СИСТЕМ



# СХЕМА ВЗАИМОДЕЙСТВИЯ КОМПЛЕКСА



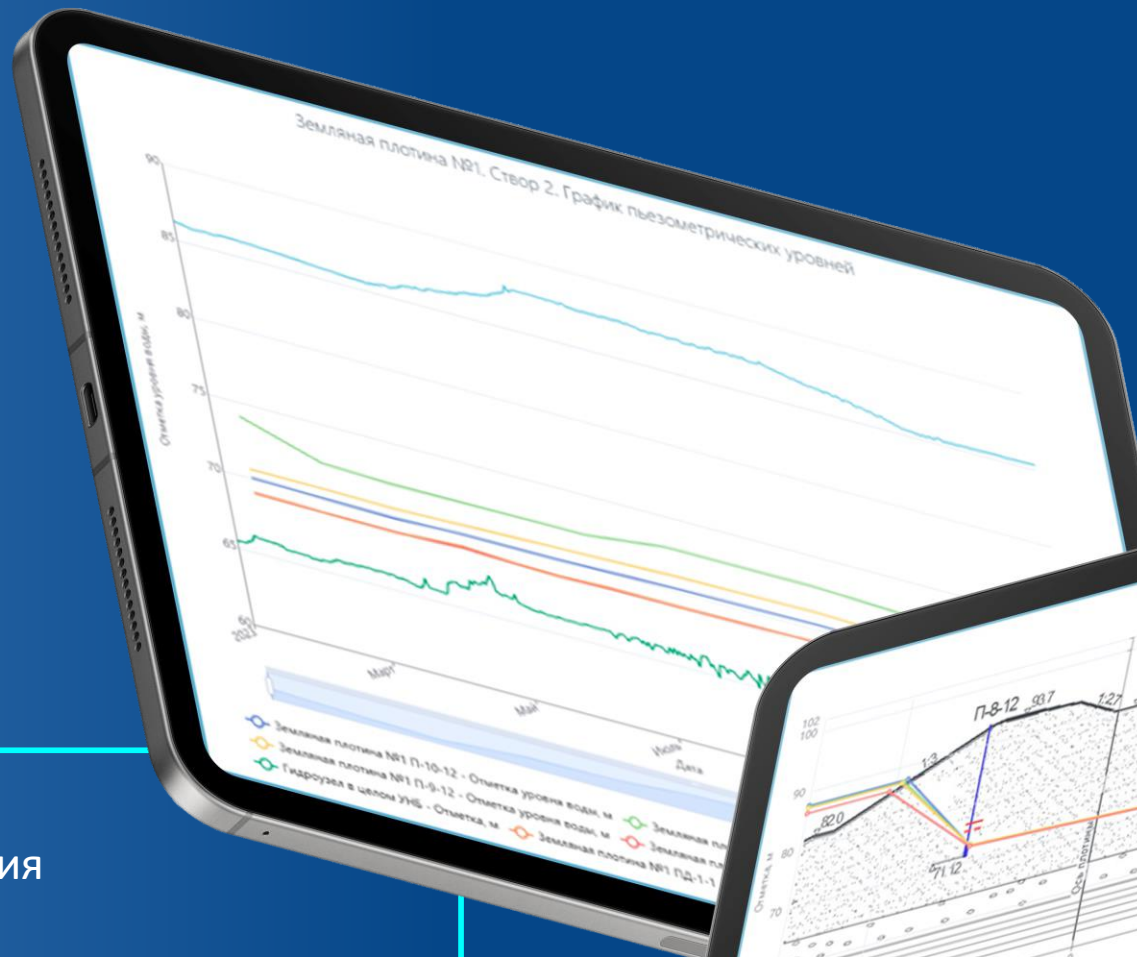


- ▶ Сбор, обработка, первичный анализ данных наблюдений
- ▶ Контроль правильности и своевременности ведения измерений, в т.ч. контроль автоматизированной аппаратуры
- ▶ Сопоставление измеренных значений показателей критериям безопасности, информирование о происходящих превышениях
- ▶ Предоставление инструментария по интерпретации данных наблюдений, адаптированного под особенности комплекса сооружений
- ▶ Оценка технического состояния механического оборудования ГТС
- ▶ Выдача отчетных материалов «единого образца» для контролирующих участников: Руководства Группы и Экспертных организаций
- ▶ Унификация дефектных ведомостей за счет типизации и параметризации дефектов и повреждений

# ИНФОРМАЦИОННО- ДИАГНОСТИЧЕСКАЯ СИСТЕМА

Функционал ИДС ГТС поддерживает следующие визуальные представления данных:

1. Графики
2. Эпюры
3. Топограммы
4. Таблицы
5. Ведомости



# ИНФОРМАЦИОННО- ДИАГНОСТИЧЕСКАЯ СИСТЕМА

## Примеры отчетной документации

Формирование отчетной документации единого образца в соответствии с нормативной документацией, стандартами компании. Дополнительно возможна реализация отчетных форм исходя из производственных и управленческих потребностей Заказчика

Экспресс-анализ технического состояния Название ГЭС по данным инструментальных наблюдений на "01" ноября 2024г.

Контролируемые количественные диагностические показатели состояния	Элемент и место контроля	Критериальные значения диагностических показателей		Измеренные значения (вычисленные) диагностических показателей	Оценка превышения измеренных (вычисленных) показателей критериев K1	Оценка технического состояния сооружения	Примечание
		K1	K2				
1	2	3	4	5	6	7	8
ПН-4-84	Здание гидроэлектростанции	11.7	13.6	15.64	Предварийное	Неработоспособное	





- ▶ Сбор и консолидация данных по оперативной оценке технического состояния ГТС по данным натуральных наблюдений
- ▶ Интегральная оценка уровня безопасности комплексов ГТС, на основе локальных оценок факторов, оказывающих влияние на уровень безопасности
- ▶ Формирование, ранжирование, контроль процесса планирования и исполнения мероприятий по обеспечению безопасности ГТС
- ▶ Контроль исполнения мероприятий из декларативных документов и предписаний надзорных органов
- ▶ Интегральная оценка технического состояния элементов МО ГТС
- ▶ Контроль хода выполнения процесса декларирования ГТС
- ▶ Оценка системы мониторинга объектов, включая достаточность аппаратуры, степень автоматизации, выполнение планов наблюдений

## ИНФОРМАЦИОННО- АНАЛИТИЧЕСКАЯ СИСТЕМА

Функционал ИАС ГТС позволяет оперативно строить дашборды по результатам аналитики совместной и индивидуальной работы Объектов, подключенных к ИДС ГТС:

1. Оценка технического состояния ГТС и механического оборудования ГТС
2. Уровень безопасности объектов согласно Декларации безопасности и Экспертной организации
3. Информация по выполнению мероприятий
4. Вся информация о нештатных ситуациях
5. Выводы и рекомендации экспертов по предотвращению негативных процессов в результате нештатных ситуаций
6. Прогнозирование изменения уровня безопасности с учетом компенсационных мероприятий

